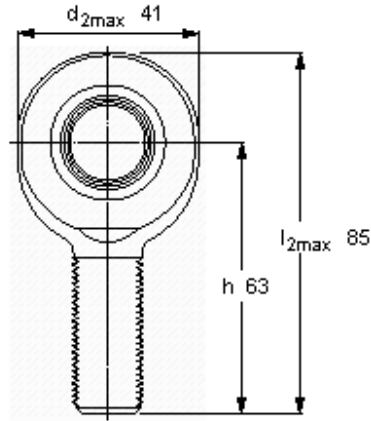
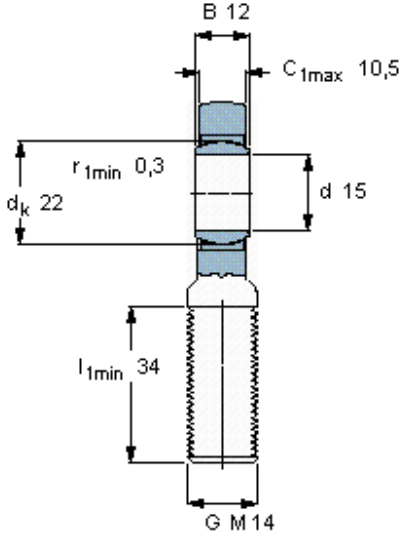


Kloubové hlavice nevyžadující domazávání, vnější závit

Základní rozměry						Úhel sklonu	Základní hodnoty zatížení		Označení
d	d _{2max}	B	G 6g	C1 max	h	±	dynamické C	statické C0	Koncovka pístnice s pravým nebo levým závitem
mm						stupně	kN		-
15	41	12	M 14	10,5	63	8	18	34,5	SAL 15 C



Faktor specifického zatížení

K 100

Konstanta materiálu

K_M 1400